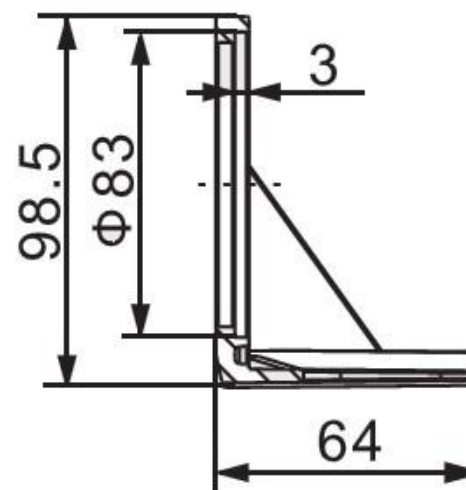
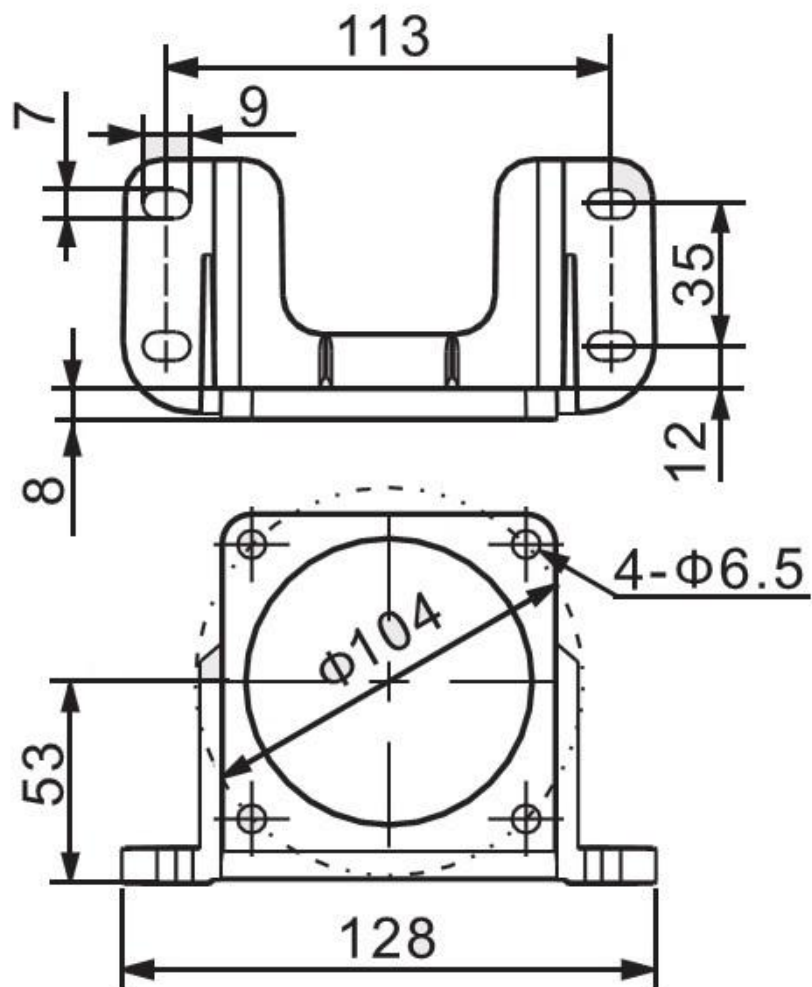




О п ц и и

Салазки для монтажа □ 90

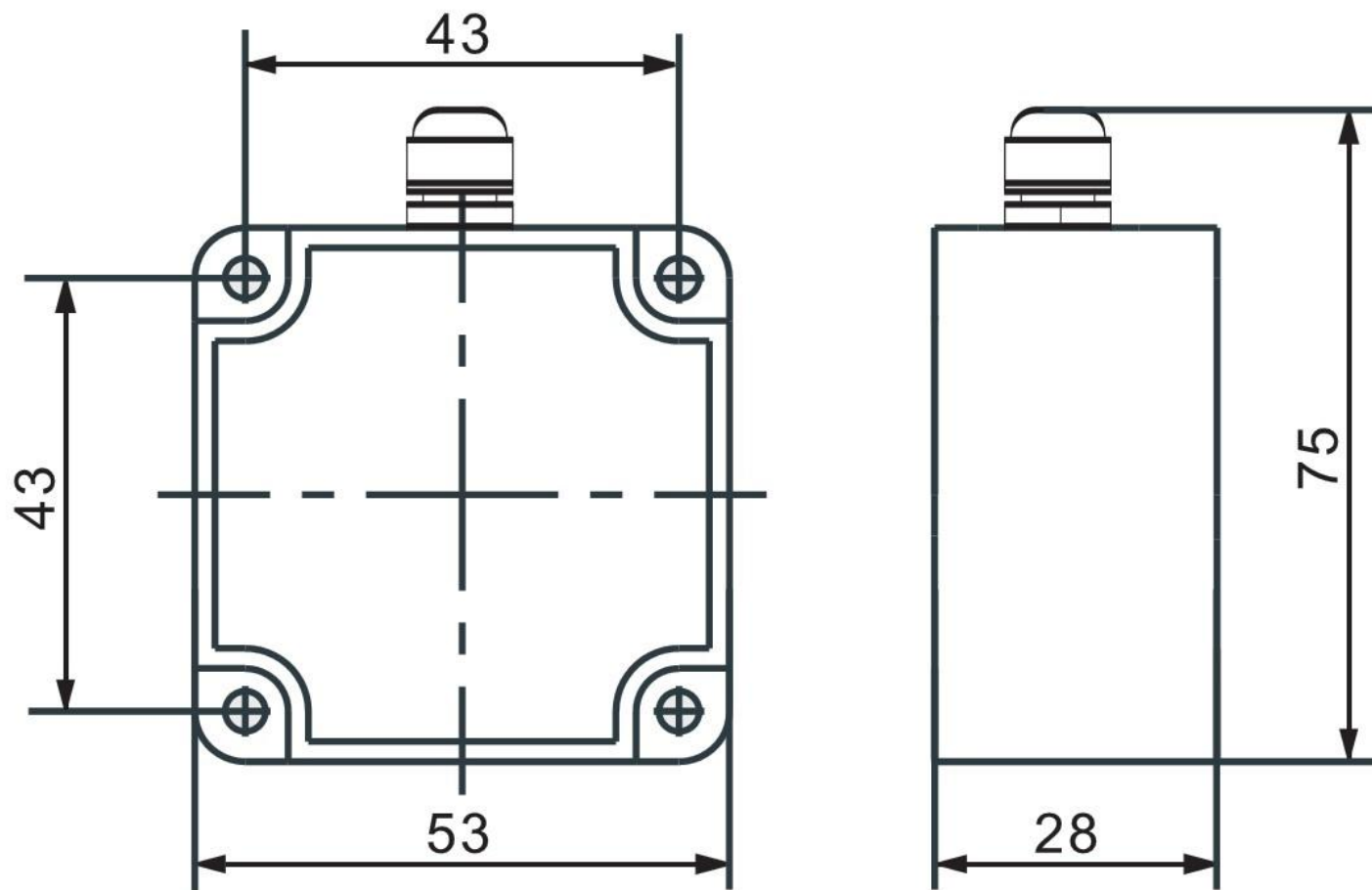




О п ц и и

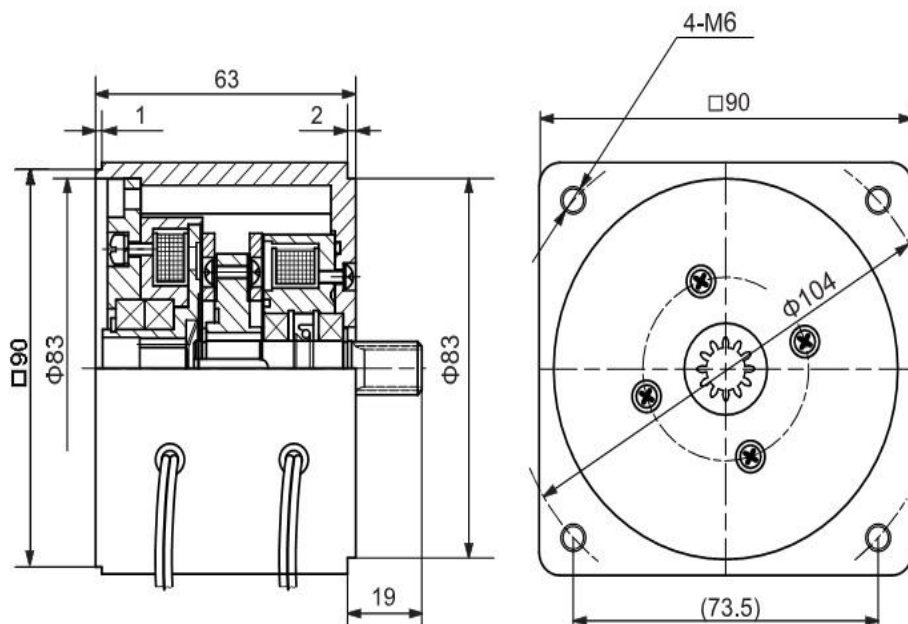
ПРИВОДНЫЕ
ТЕХНОЛОГИИ

Клеммная коробка





Электромагнитная муфта (40Вт – 140Вт)



Муфта Тормоз



Технические параметры:

	Функционирование как муфта	Функционирование как тормоз
Напряжение (В)	24В	24В
Статический момент трения (кгф*см)	15	15
Динамический момент трения (кгф*см)	10	10
Мощность (Вт)	8	6
Подключение (цвет провода)	Синий	Черный